



FASSI GROUP



ZEBRA 12

Plataforma articulada

Diseñado para durar

PRINCIPALES CARACTERISTICAS

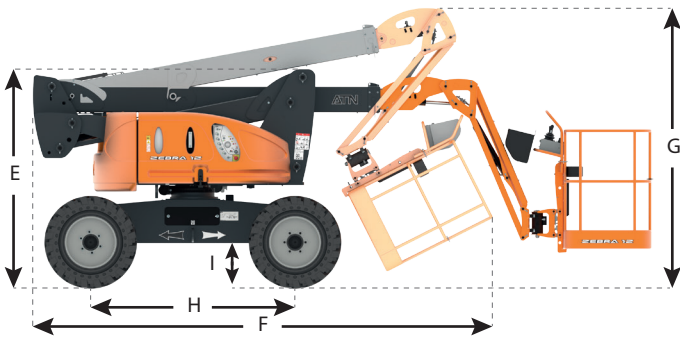
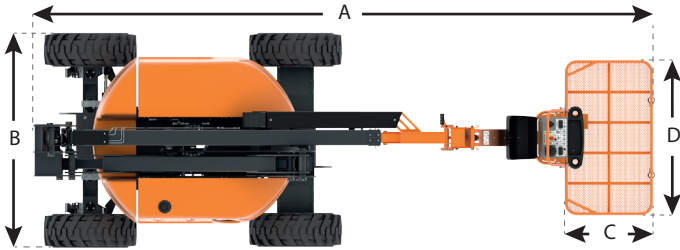
Altura de trabajo.....	12,20 m
Alcance horizontal.....	8,60 m
Alcance trasero.....	0 m

▲ EQUIPAMIENTO ESTANDAR

- 4 Ruedas motrices
- Eje oscilante
- Rotación de la torreta 360° no continuo
- Rotación cesta 180°
- Plumín 133°
- Capacidad 230 Kg
- Pendiente superable 40%
- Inclinación 4°
- Posibilidad de movimiento a la altura máxima
- Limitador de carga
- Contador de horas
- Sonido de traslación
- Pantalla de diagnóstico LCD color incorporada
- Sistema de protección de estaciones de trabajo
- Motor en eje rotativo
- Abertura de capucha grande

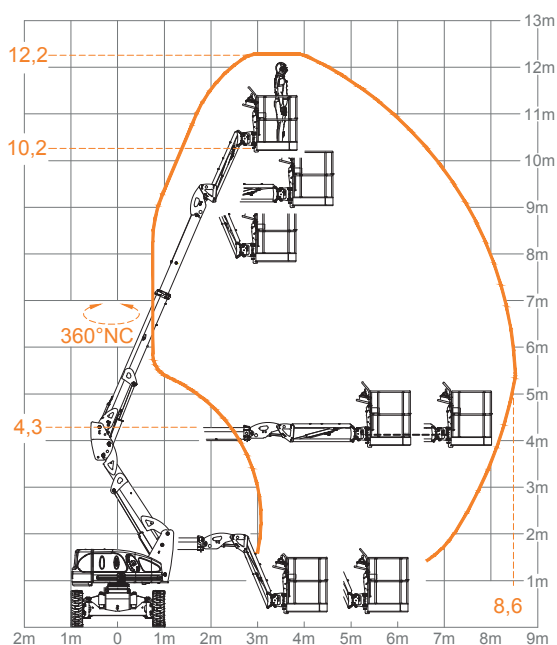
★ ACCESORIOS Y OPCIONES

- Toma de 220V en la cesta
- Toma de aire comprimido en la cesta
- Sistema anti atrapamiento (ACS)
- Generador
- Kit para países fríos
- Paquete Alta Temperatura
- Luz de flash
- Sonido de traslación
- Corte de movimientos 4°
- Cargador de batería
- Luces de trabajo en la plataforma
- Aceite (HV 32/ BIO/Alimentación)
- Neumáticos que no dejan marcas
- Pintura personalizada según color (es) del cliente



CE

Este producto cumple con la normativa Europea vigente
Debido a su política de mejora constante de sus productos, la compañía ATN
se reserva el derecho de proceder sin previo aviso a cambios en las especificaciones.



Altura de trabajo	12,20 m
Altura de la plataforma	10,20 m
Alcance horizontal	8,60 m
Altura de la articulación	4,28 m
Capacidad de carga	230 kg

A	Longitud	6,05 m
B	Anchura	2,00 m
C	Longitud de la cesta	0,86 m
D	Anchura de la cesta	1,51 m
E	Altura	2,10 m
F	Longitud (posición almacenaje)	4,50 m
G	Altura (posición almacenaje)	2,60 m
H	Distancia entre los ejes	2,00 m
I	Altura libre sobre el suelo (centro máquina)	0,37 m

Rotación de la torreta	360° NC
Rotación cesta	180°
Radio de giro	0
Plumín	133°
Velocidad de desplazamiento (máquina recogida)	6 km/h
Velocidad de desplazamiento (máquina elevada)	0,9 km/h
Pendiente superable (máquina recogida)	40%
Inclinación máxima	4°
Radio de giro interior (Ri)	1,72 m
Radio de giro exterior (Re)	4,28 m
Peso	5250 kg
Presión ejercida sobre el suelo	1275 kN/m ²

Dimensión de la ruedas	31x10-20
Motor diesel	KUBOTA
Capacidad del depósito de combustible	50 L
Capacidad del depósito hidráulico	48 L

Ri: Radio de giro interior
Re: Radio de giro exterior

